

COBRA NF 0750/0950 A

乾式螺旋式真空泵浦



VACUUM SOLUTIONS



適用於真空包裝的高效能

專為真空包裝而設計，針對快速包裝週期進行了優化，採用先進的螺桿設計，具備一流的抽氣速率

輕鬆清潔

僅有的乾式螺旋式真空泵浦系列設計用於真空包裝中的日常沖洗，可使用蒸汽噴射器和常規清潔劑進行清潔，採用光滑表面設計，無死水區，無需額外的外殼

高效

變速驅動，最低維護，服務間隔長，高效水冷，低購置成本

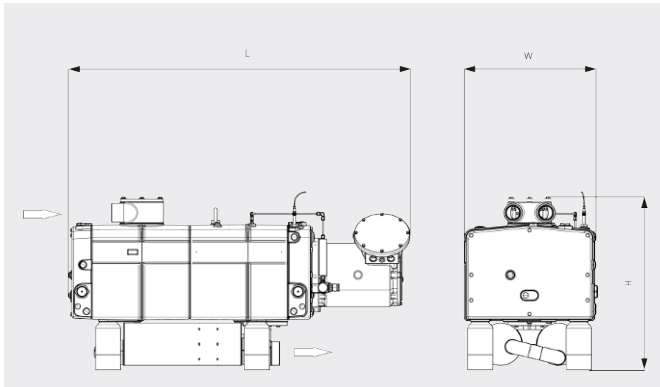
COBRA NF 0750/0950 A

乾式螺旋式真空泵浦



VACUUM SOLUTIONS

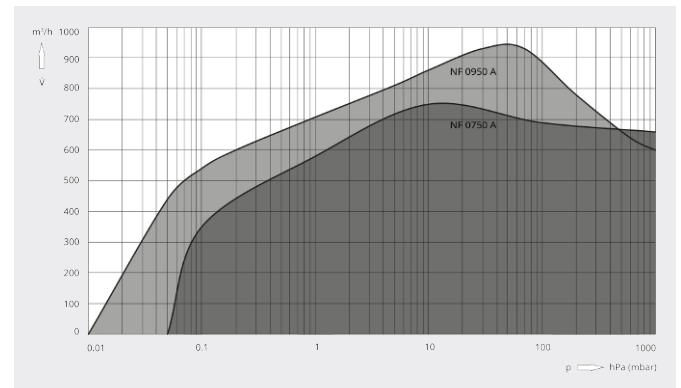
尺寸圖



抽氣速率

20°C 下的空氣。誤差範圍：± 10%

■ 操作範圍



COBRA NF 0950 A

額定抽氣速率	最大 950 m ³ /h
極限壓力	0.01 hPa (mbar)
馬達額定功率	18.5 kW
馬達額定轉速	4320 min ⁻¹
噪音級 (ISO 2151)	≤ 69 dB(A)
約計重量	800 kg
尺寸 (L x W x H)	1347 x 527 x 685 mm
進氣口 / 出口	G3"/2x G2" / G3"

您想瞭解更多嗎？

請直接與我們聯繫

service@busch.com.tw 或 +886 (3)5 99 95 80



聯繫表



立即電洽